



NORDIC TRACTOR

Grimseidveien 5 D - 5239 Bergen - Norway

TLF. (0047) 91 52 72 92 – FAX (0047) 55 13 31 06

info@nordtrac.no

www.nordtrac.no

www.bransontractor.com

Branson traktor graver med frontlaster og hydrostatisk drift Traktor kan leveres med vanlig gir



Gravemaskiner modeller for hele 00-serien. Graveren er festet til traktor med en ramme. Av og på montering av graver gjøres hurtig uten bruk av verktøy traktor kan brukes som vanlig traktor med redskaper.

Fordel: Ved arbeid med traktorgraver og traktor danner seg en enhet. Graver løfter seg ikke som det er tilfellet med sammenlignbare gravemaskiner montert bare på 3-punkts arme.



Kan levers med åpen hytte med tak å frontrute med visper



TEKNISKE DATABLAD HYDROSTATISK MODELL

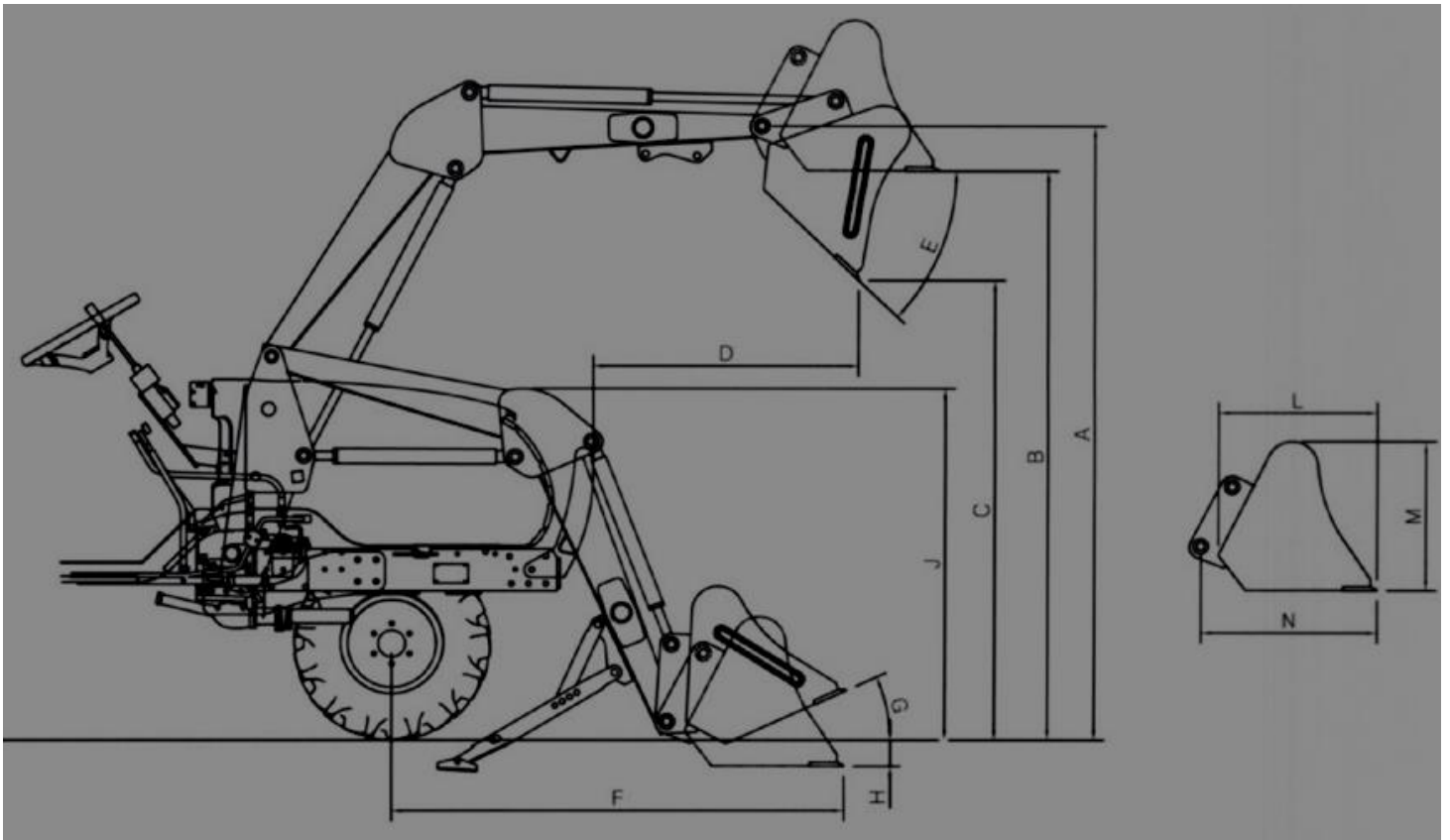
Modell 2500 HST/ 2900 HST - 00 serie

Clutch fri vende gir

Kan levers som vanlig gir modell

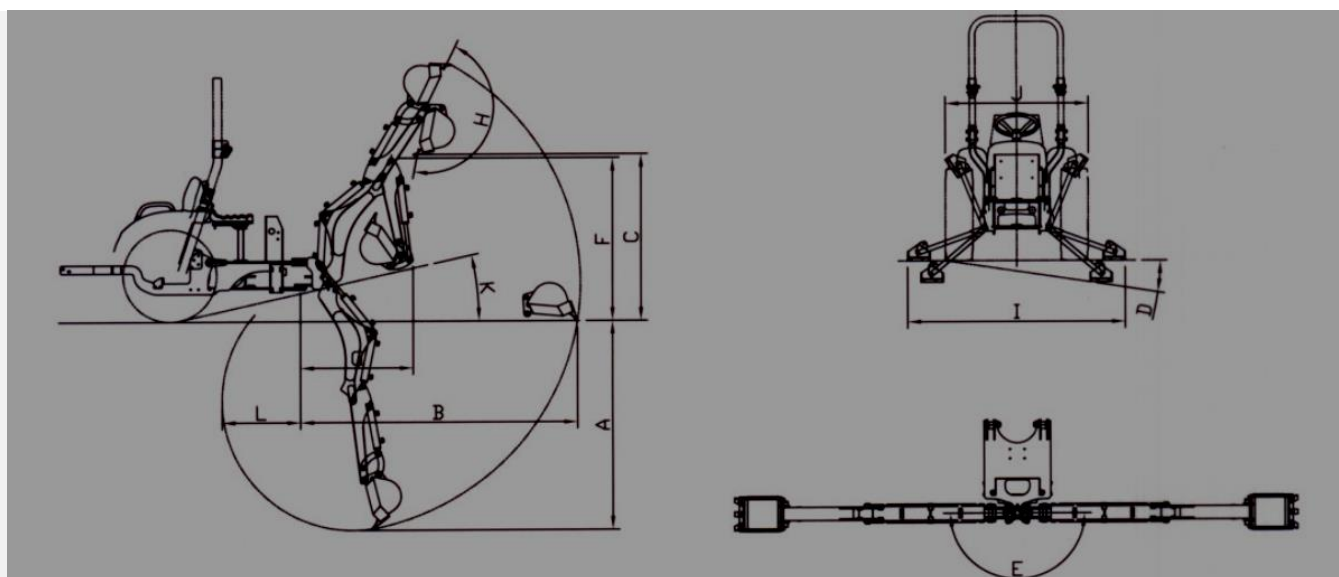
			2500 HST		2900 HST	
Dimensjoner	Lengde	mm	2686			
	Bredde	mm	1124			
	Høyde	mm	2216			
	Akselavstand	mm	1500			
	Frihøyde	mm	315			
	Egen vekt	Kg	855			865
Maks aksel belastning	For	Kg	540			
	Bak	Kg	1160			
Samlet belastning		Kg	1700			
Tilhenger last	Uten brems	Kg	900			
	Med brems	Kg	2000			
Motor	Fabrikat		KUKJE / CUMMINS			
	Type		Vann kjølt 3 sylinder 4 takt diesel			
	Modell		A1000N2			A1000T1 Turbo
	Innsprutning		Indirekte			Indirekte
	Power	HK	24			28
		KW	17,9			20,5
	Sylinder antall		3			3
	Kapasitet	Ccm	1175			1175
	Utslipp klasse		EURO 3			
	Kompresjon		21:1			21:1
	Luftfilter		Tør			
	Tank innhold	Liter	23			
	Diesel forbruk	Liter. Pr hk / t	0,19			
	Batteri	Volt	12			
Clutch			Single tørr clutch			
Styring			Hydraulisk serve			
	Drift hjul		4 (2 og 2 valgbar)			
Dekk	Landbruks	For	6.00 - 12 - 6PR			
Dekk	Landbruks	Bak	9.50 - 16 - 6PR			
Transmisjon	Type		2 - Trinns hydrostatisk med fart kontroll (2 pedaler frem og bak)			
	Hastighet	Km/t	15			
Hydraulikksystemet	3- punkt bak		Kategori 1			
	Maks løft	Kg	650			
	Kontroll		Posisjon			
	Pumpe		Tandem pumpe			
	Arbeids hydra.	L/min	18,2			
	Serve pumpe	L/min	13			
PTO	Bak	U/min	540/960			
PTO	Midten	U/min	2500			
Standard utstyr	Sete / justerbart førersetet / styring hydraulikk / ned fold bar veltebøyle /trekkrokk for tilhenger / differensialspærre bak / hydraulikk uttak bak 1 x dobbeltvirkende med hurtigkoblinger /Firehjulsdraft /					
Ekstra	Automotiv Drive System (ADS)					

TEKNISK DATA FRONTLASTER TYPE BI 00



A	Maksimal løftehøyde	mm	1824
B	Lastehøyde - skuffe nivå	mm	1689
C	Lastehøyde - med tippet skuffe	mm	1369
D	Maksimal avstand	mm	777
E	Maksimal tippe vinkel	grader	44
F	Maksimum avstand på bakken	mm	1389
G	Maksimal vinkel	grader	24
H	Gravedybde	mm	76
J	Monteringshøyde	mm	1092
L	Dybde av skuffe	mm	467
M	Høyde av skuffe	mm	445
N	Total dybde av skuffe	mm	521
	Løftekapasitet ved maks. løftehøyde	kg	320
	Maksimal løftekapasitet	kg	502
	Hydraulikksystem trykk (med ventil)	bar	166
	Løftesyliner	mm	34,8 x 424
	Sylinder for skuffe	mm	34,8 x 340
	Skuffe innhold	m ³	1,4
	Skuffe bredde	mm	1219

Branson traktor graver - Typebetegnelse BH66C



A	Gravedybde	mm	1956
B	Rekke vidde fra dreipunkt	mm	2489
C	Lastehøyde (skuffe ved 60 grader)	mm	1524
D	Maks. avstøtning	grader	9
E	Aktionsradius	grader	180
F	Transport høyde	mm	1448
G	Transport overheng	mm	1016
H	Kip vinkel for skuffe	grader	180
I	Støtte ben nede	mm	1930
J	Støtte ben opp	mm	1270
K	Kip vinkel av skuffe under transport	grader	20
M	Grav lengde under maskin	mm	686
	Nødvendig hydraulikk trykk	bar	162
	Egnet for Branson traktorer med en størrelse på	HK	21 - 35
	Skuffe sylinder gravekraft	Kg.	925
	Gravarm stikk gravekraft	Kg.	540



Industri dekk



Landbruks dekk



Gress dekk